

# 二輪型倒立振子の倒立状態安定化制御

2020SC018 堀玲於奈 2020SC076 島田司

指導教員：坂本登

## 1 はじめに

二輪型倒立振子とは、平行で面が向かい合った二つの車輪をモータで制御し、その車輪の回転中心軸上に振子を搭載したシステムである。これは二つのタイヤと振子を二つのアクチュエータで制御する劣駆動システムであり、劣駆動システムは低コスト化や軽量化といった利点があるものの、不安定かつ強い非線形性を持ち少ないアクチュエータでシステム全体を制御するため制御は非常に困難である。高齢化社会である現代の日本において、不自由なく安全に移動する手段を増やす必要がある。二輪型倒立振子は振子が倒立状態で安定するように制御を行うシステムだが、振子の重心を前に傾けると安定化させようと前進するため、この仕様を用いることで歩行アシストカーとして活躍が期待できると考えられる。そこで本研究では二輪型倒立振子の倒立状態安定化制御を最終目標とした。本稿では二輪型倒立振子のモデリング、シミュレーション、実機製作について説明を行う。

## 2 二輪型倒立振子のモデリング

### 2.1 モデル

図1に  $x-y$  平面における二輪型倒立振子のモデルを示す。タイヤ全体にかかるトルクを  $\tau$ 、 $y$  軸を基準としてタイヤの回転角を  $\phi$ 、振子の回転角を  $\theta$  とする。また、それぞれの時間微分をタイヤの角速度  $\dot{\phi}$ 、振子の角速度  $\dot{\theta}$  とする。定数パラメータは表1のように定めた。

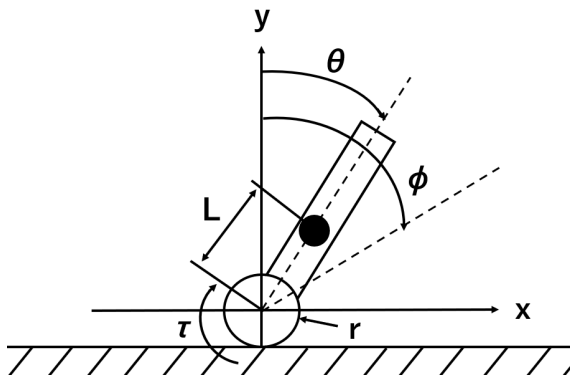


図1: 二輪型倒立振子のモデル

### 2.2 運動方程式

位置  $x$  におけるタイヤの重心座標  $P_O$  と、振子の重心座標  $P_I$  は

$$P_O = \begin{bmatrix} P_{Ox} \\ P_{Oy} \end{bmatrix} = \begin{bmatrix} x \\ 0 \end{bmatrix}$$

表1: 二輪型倒立振子の物理パラメータ

記号	名称	値
$m_O$	タイヤ1個分の質量 [kg]	0.033
$m_I$	振子の質量 [kg]	1.514
$L$	タイヤの回転中心から重心までの長さ [m]	0.13
$r$	振子の回転中心から重心までの長さ [m]	0.034
$g$	重力加速度 [m/s <sup>2</sup> ]	9.8
$J_O$	タイヤの慣性モーメント [kg * m <sup>2</sup> ]	$(m_1 r^2)/2$
$J_I$	振子の慣性モーメント [kg * m <sup>2</sup> ]	$(m_3 L^2)/3$
$K_t$	トルク定数 [N * m/A]	0.211
$K_e$	逆起電力定数 [V * s/rad]	0.211
$R_a$	電気子抵抗 [Ω]	0.152
$\mu_0$	タイヤの粘性摩擦係数 [N * s/m <sup>2</sup> ]	$2 * 10^{-7}$
$\mu_I$	振子の粘性摩擦係数 [N * s/m <sup>2</sup> ]	$4 * 10^{-7}$

$$P_I = \begin{bmatrix} P_{Ix} \\ P_{Iy} \end{bmatrix} = \begin{bmatrix} x + L \sin \theta \\ L \cos \theta \end{bmatrix}$$

となる。Lagrange の運動方程式をタイヤの並進運動エネルギー  $K_{Ot}$ 、回転運動エネルギー  $K_{Or}$  とポテンシャルエネルギー  $U_O$ 、振子の、並進運動エネルギー  $K_{It}$ 、回転運動エネルギー  $K_{Ir}$  とポテンシャルエネルギー  $U_I$  から求める。

$$K_{Ot} = \frac{1}{2} m_O r^2 \dot{\phi}^2 \quad K_{Or} = \frac{1}{2} J_O \dot{\phi}^2 \quad U_O = 0$$

$$K_{It} = \frac{1}{2} m_I (r^2 \dot{\phi}^2 + 2rL\dot{\phi}\dot{\theta} \cos \theta + L^2 \dot{\theta}^2)$$

$$K_{Ir} = \frac{1}{2} J_I \dot{\theta}^2 \quad U_I = m_I g L \cos \theta$$

添え字は表2のとおりである。

表2: 添え字

文字	意味
O	タイヤ
I	振子
r	回転運動
t	並進運動

運動エネルギー  $K$ 、位置エネルギー  $U$ 、損失エネルギー  $W$  はタイヤが二つあることを考慮するとそれぞれ以下となる。

$$\begin{aligned} K &= 2K_{Or} + 2K_{Ot} + K_{Ir} + K_{It} \\ &= J_O \dot{\phi}^2 + m_O r^2 \dot{\phi}^2 + \frac{1}{2} J_I \dot{\theta}^2 \\ &\quad + \frac{1}{2} m_I (r^2 \dot{\phi}^2 + 2rL\dot{\phi}\dot{\theta} \cos \theta + L^2 \dot{\theta}^2) \\ U &= m_I g L \cos \theta \end{aligned}$$

$$W = \mu_O(\dot{\phi} - \dot{\theta})^2 + \frac{1}{2}\mu_I\dot{\theta}^2$$

これらを用いて Lagrangian は

$$L = K - U$$

で求まる。タイヤと振子の粘性摩擦を考慮すると Lagrange の運動方程式は

$$\begin{aligned} \frac{d}{dt}\left(\frac{\partial L}{\partial \dot{\phi}}\right) - \frac{\partial L}{\partial \phi} + \frac{\partial W}{\partial \dot{\phi}} &= \tau \\ \frac{d}{dt}\left(\frac{\partial L}{\partial \dot{\theta}}\right) - \left(\frac{\partial L}{\partial \theta}\right) + \frac{\partial W}{\partial \dot{\theta}} &= 0 \end{aligned}$$

となる。実験機に搭載する DC サーボモータについて考える。電圧入力を  $u$  とすると伝達特性は、電気子抵抗  $R_a$ 、トルク定数  $K_t$ 、逆起電力定数  $K_e$ 、ギア比  $n$  を用いて

$$\begin{aligned} u &= R_a i + n K_e \omega \\ \tau &= n K_t i \end{aligned}$$

となる。これを整理すると

$$\tau = -\frac{n^2 K_e K_t}{R_a} \dot{\phi} + \frac{n K_t}{R_a} u$$

となる。ただし、今回はギア比が不明のため  $n = 1$  とした。タイヤ 1 のトルク  $\tau_1$  とタイヤ 2 のトルク  $\tau_2$  はそれぞれの電圧入力を  $u_1, u_2$  とすると

$$\begin{aligned} \tau_1 &= -\frac{K_e K_t}{R_a} \dot{\phi} + \frac{K_t}{R_a} u_1 \\ \tau_2 &= -\frac{K_e K_t}{R_a} \dot{\phi} + \frac{K_t}{R_a} u_2 \end{aligned}$$

と表すことができる。したがってシステム全体のトルク  $\tau$  は

$$\tau = \tau_1 + \tau_2 = -2t_a \dot{\phi} + t_b(u_1 + u_2)$$

となる。ただし今回タイヤは直線運動をするため 2 つのモータに同じ入力  $u_O$  を与える必要がある。したがって  $\tau$  は

$$\tau = -2t_a \dot{\phi} + 2t_b u_O$$

と表すことができる。ここで  $t_a = \frac{K_e K_t}{R_a}$ 、 $t_b = \frac{K_t}{R_a}$  とした。以上より、求める運動方程式は以下になる。

$$\begin{bmatrix} \ddot{\phi} \\ \ddot{\theta} \end{bmatrix} = \frac{1}{\det(\alpha)} \begin{bmatrix} r_3 & -r_2 \cos \theta \\ -r_2 \cos \theta & r_1 \end{bmatrix} \begin{bmatrix} T_1 \\ T_2 \end{bmatrix}$$

ここで

$$r_1 = 2J_O + (2m_O + m_I)r^2$$

$$r_2 = m_I r L$$

$$r_3 = J_I + m_I L^2$$

$$r_4 = m_I g L$$

$$\det(\alpha) = r_1 r_3 - r_2^2 \cos^2 \theta$$

$$T_1 = -2(\mu_O + t_a)\dot{\phi} + 2\mu_O\dot{\theta} + r_2\dot{\theta}^2 \sin \theta + 2t_b u_O$$

$$T_2 = 2\mu_O\dot{\phi} - (2\mu_O + \mu_I)\dot{\theta} + r_4 \sin \theta$$

とした。

### 2.3 状態方程式

状態方程式を求める。システムの状態変数を以下とする。

$$\mathbf{x} = \begin{bmatrix} x_1 \\ x_2 \\ x_3 \\ x_4 \end{bmatrix} = \begin{bmatrix} \phi \\ \dot{\phi} \\ \theta \\ \dot{\theta} \end{bmatrix}$$

$x_1 = \dot{\phi} = x_2$ 、 $x_3 = \dot{\theta} = x_4$  は自明である。よって運動方程式から

$$\dot{\mathbf{x}} = \begin{bmatrix} x_2 \\ \frac{r_3 T_1 - r_2 T_2 \cos \theta}{\det(\alpha)} \\ x_4 \\ \frac{-r_2 T_1 \cos \theta + r_1 T_2}{\det(\alpha)} \end{bmatrix}$$

と表すことができる。平衡点を

$$\mathbf{x}_0 = \begin{bmatrix} 0 \\ 0 \\ 0 \\ 0 \end{bmatrix} \quad u_0 = 0$$

とし、線形近似を行う。ただし

$$\sin \theta = \theta \quad \cos \theta = 1 \quad \theta^2 = \dot{\theta}^2 = 0$$

として行った。求める状態方程式は

$$\begin{aligned} \dot{\mathbf{x}} &= \mathbf{A}\mathbf{x} + \mathbf{B}u_O \\ &= [\mathbf{S}_1 \quad \mathbf{S}_2 \quad \mathbf{S}_3 \quad \mathbf{S}_4] \begin{bmatrix} x_1 \\ x_2 \\ x_3 \\ x_4 \end{bmatrix} + \begin{bmatrix} 0 \\ \frac{2r_3 t_b}{r_1 r_3 - r_2^2} \\ 0 \\ \frac{-2r_2 t_b}{r_1 r_3 - r_2^2} \end{bmatrix} u_O \end{aligned}$$

となる。ここで

$$\mathbf{S}_1 = \begin{bmatrix} 0 \\ 0 \\ 0 \\ 0 \end{bmatrix} \quad \mathbf{S}_2 = \begin{bmatrix} 1 \\ \frac{-2(r_3(\mu_O + t_a) + r_2 \mu_O)}{r_1 r_3 - r_2^2} \\ 0 \\ \frac{2(r_2(\mu_O + t_a) + r_1 \mu_O)}{r_1 r_3 - r_2^2} \end{bmatrix}$$

$$\mathbf{S}_3 = \begin{bmatrix} 0 \\ \frac{-r_2 r_4}{r_1 r_3 - r_2^2} \\ 0 \\ \frac{r_1 r_4}{r_1 r_3 - r_2^2} \end{bmatrix} \quad \mathbf{S}_4 = \begin{bmatrix} 0 \\ \frac{2r_3 \mu_O + r_2(2\mu_O + \mu_I)}{r_1 r_3 - r_2^2} \\ 1 \\ \frac{-(2r_2 \mu_O + r_1(2\mu_O + \mu_I))}{r_1 r_3 - r_2^2} \end{bmatrix}$$

とした。

### 2.4 システムの安定性

状態方程式から行列  $\mathbf{A}$  の固有値を求めると以下のようにになる。

$$[0 \quad -1061.4 \quad -7.4557 \quad 7.5824]^T$$

固有値の実部がすべて負であるという条件を満たすならばシステムは安定である。このシステムは条件を満たさないため不安定である。

## 2.5 システムの可制御・可観測性

可制御性の判別のため可制御性行列  $M_c$  のランクを求める。

$$\text{rank}M_c = \text{rank}[B \quad AB \quad A^2B \quad A^3B] = 4$$

$M_c$  がフルランクであるため可制御である。

同様に、可観測性の判別のため可観測性行列  $M_o$  のランクを求める。そのために必要となる出力方程式および  $C$  は以下である。

$$y = Cx \quad C = \begin{bmatrix} 1 & 0 & 0 & 0 \\ 0 & 0 & 1 & 0 \end{bmatrix}$$

可観測性行列  $M_o$  のランクは以下である。

$$\text{rank}M_o = \text{rank}[C \quad CA \quad CA^2 \quad CA^3]^T = 4$$

$M_o$  がフルランクであるため可観測である。

## 2.6 シミュレーション

振子に初期値を与えた状態から制御をかけ、二輪型倒立振子が倒立状態で安定することを確認する。パラメータは表 1 を用いる。ただしパラメータ同定実験を行っていないためモータの粘性摩擦係数は参考にした文書に記載されている値に近いものを用いている [5]。非線形システムの線形最適制御を行う。そこで線形最適レギュレータの設計を行う。評価関数

$$J = \int_0^{\infty} (x^T Q x + u^T R u) dt, \quad Q \geq 0, R \geq 0$$

を最小にとる線形最適入力はリッカチ方程式

$$PA + A^T P - PBR^{-1}B^T P + Q = 0$$

の解  $P$  を用いて、

$$u = -R^{-1}B^T P x = -Kx$$

である。重み  $Q$  と  $R$  は以下のように定めた。

$$Q = \text{diag}(100, 1, 200, 1), \quad R = 1$$

以上より求めるフィードバックゲイン  $K$  は

$$K = [10.0000 \quad 3.9111 \quad 182.4493 \quad 24.1939]$$

となった。次に  $\dot{\phi}$  と  $\dot{\theta}$  を推定するためのオブザーバの設計を行う。双対システム

$$\dot{z} = A^T z + C^T v$$

$$w = B^T z$$

を用いて最適レギュレータと同様にオブザーバゲインを求めた。重み  $Q_o$  と  $R_o$  は以下のように定めた。

$$Q_o = \text{diag}(5000, 5000, 5000, 5000), \quad R_o = 1$$

オブザーバゲイン  $G$  は

$$G = \begin{bmatrix} 70.7129 & 0.2042 & -0.3138 & -0.9196 \\ -0.3138 & -44.1385 & 72.8935 & 156.7818 \end{bmatrix}$$

となった。求めたレギュレータとオブザーバを用いて行ったシミュレーション結果を図 2 に示す。入力は図 3 に示す。システムの初期値を  $[0, 0, 0.01, 0]^T$  [rad], オブザーバの初期値を  $[0, 0, 0, 0]^T$  [rad] とした。

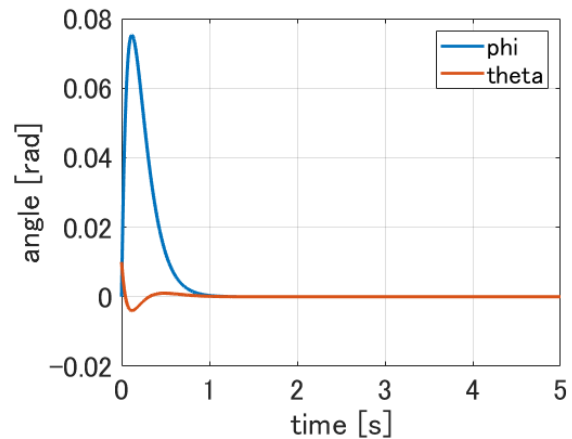


図 2: 非線形システムの LQR 制御 (線形オブザーバ併系) の応答

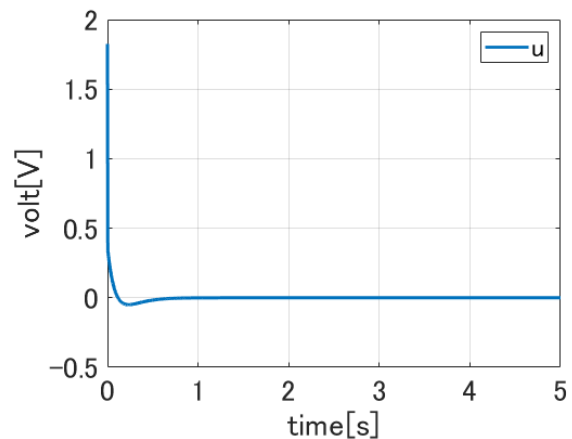


図 3: 電圧入力の応答

図 2 より 1 秒を経過する時点で振子の角度  $\theta$  は 0 に収束しており安定化制御が正常に行えたことがわかる。

## 3 実機製作

### 3.1 実験機の設計

Fusion360 で設計した実験機の 3D モデルを図 4 に示す。これは 2 つのモータがそれぞれタイヤを回転させることで前進及び後退を行い、長さ 250mm の棒と 150mm × 100mm の板 4 枚で構成される振子を持つ。



図 4: 実験機の 3D モデル

の役割を持たせるために面ファスナーを使用している．設計をもとに作成した実験機を図 6 に示す．

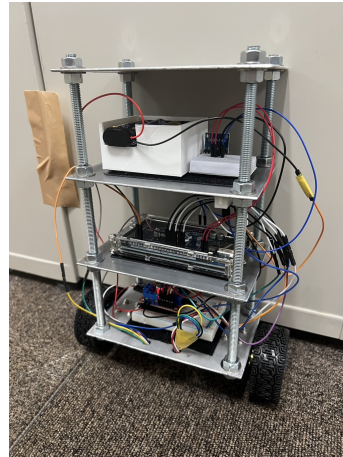


図 6: 作成した実験機

### 3.2 システム構成

システム構成図を図 5 に示す．タイヤの回転角度はモータに付属されているエンコーダで観測され，振子の回転角度は加速度センサで観測される．観測した角度のデータは Arduino を介してパソコンへと送られ，制御入力も Arduino とモータドライバを介してモータへ送られる．本研究では Arduino は有線でパソコンと接続し，IO ボードとして利用しておりデータの処理は Simulink で行う．

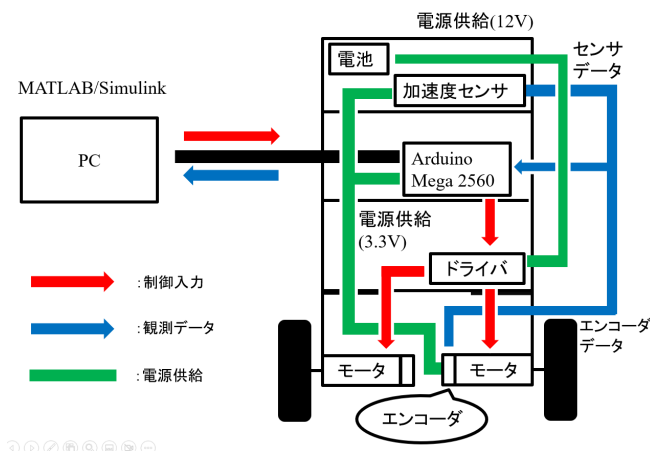


図 5: システムの構成図

### 3.3 実験機完成

モータは JGA25-371 エンコーダ付きギアモータを使用しており，振子を構成する板はアルミ，棒はステンレスとした．振子部分に搭載するものは，Arduino MEGA 2560，モータドライバ (L298N モータードライバー)，加速度センサー (MPU-6050)，12V 電源 (1.5V 電池 8 本) である．アルミ板はナットで固定しており搭載する Arduino や電池ボックス等の位置を変える際に，作業をスムーズに行うために取り外しが可能な設計とした．アルミ板と各種搭載部品との固定は取り外しが可能であり，かつ緩衝材として

## 4 おわりに

本稿では二輪型倒立振子のモデリング，シミュレーション，実機製作について説明した．ただし本研究の最終目標であった実機の倒立状態安定化制御は行っていない．理由は Simulink のサポートパッケージを用いてモータや各センサを個々に動作させることはできたが，全てが連動して動作させることができていないからである．

### 4.1 今後の課題

今後の課題として，Simulink を用いてセンサにて観測した値からモータへの出力が決まるシステムの設計や，それを用いた実験機のフィードバック制御の設計が挙げられる．またシミュレーション精度向上のため正確なパラメータを得る必要がある．そのためにモータの粘性摩擦係数やギア比をパラメータ同定により求める必要がある．発展の余地としては，無線通信を用いて制御を行い行動範囲を増やすことや，左右のタイヤに異なる動きを与えて旋回を可能にすることなどが挙げられる．

### 参考文献

- [1] 磯村真也・野澤 武:『Pendubot の製作と安定化制御』．南山大学理工学部機械電子制御工学科，愛知，2021．
- [2] 磯川航一郎:『二輪倒立ロボットの制御』．南山大学理工学部機械電子制御工学科，愛知，2019．
- [3] 佐藤光・木澤悟:『倒立 2 輪ロボットの安定化制御』．秋田工業高等専門学校研究紀要 第 46 号，秋田，2011．
- [4] 吉川恒夫・井村順一:『現代制御論』．コロナ社，東京，2014．
- [5] 小林孝典:『二輪型倒立振子の姿勢制御』．南山大学理工学部機械電子制御工学科，愛知，2013．