

エレクトリックギターに搭載した 2.4GHz 帯モノポールアンテナの特性評価

2016SC030 梶浦滉太 2016SC056 森田諒

指導教員：藤井勝之

1 はじめに

エレクトリックギターは弦の振動によって発生する電気信号をギターアンプに通して増幅させることで、大音量で演奏することを可能にした楽器である。その際、電気信号を伝送する手段として、通称シールドと呼ばれる同軸ケーブルが使用される。しかし、シールドを使用することで、ステージ上での動きが制限されたり、足を絡めてしまったりするなどの問題が生じる。

そのため、近年では無線技術の普及・進化に伴い、エレクトリックギターと音響機器の接続に図1に示すような「ワイヤレスシステム」が用いられる場合がある。ワイヤレスシステムは、エレクトリックギター奏者のステージパフォーマンスの自由度を上げることができるなど、シールドを使用することによる問題から奏者を開放できる。技術課題としては、演奏中は損失性媒質である人体と近接した状態で使用されるため、ワイヤレスシステムのアンテナ設計には人体の存在を考慮する必要がある。しかしながら、ワイヤレスシステムのアンテナ設計において有用となる計算電磁気学的なモデル化がなされたエレクトリックギターの研究報告例は見当たらない。

そこで本稿では、まず基礎的な検討としてエレクトリックギターに搭載した2.4GHz帯モノポールアンテナの特性を評価し、計算電磁気学的にモデル化したエレクトリックギターの妥当性を評価する。そして、実使用時と同様に人体と近接した状態で実験を行い、人体を考慮に入れたアンテナ設計の基礎的な知見を得る事を目的とする。なお、本稿は南山大学の「人を対象とする倫理審査委員会」の承認のもと、被験者の自筆署名による実験参加の同意を得て実施されている。



図1 ワイヤレスシステム使用時の概略図

2 エレクトリックギターとワイヤレスシステム

本節では計算電磁気学的モデル化をする際に参考としたエレクトリックギターとワイヤレスシステムの仕様、なら

びに使用したモノポールアンテナの詳細について述べる。

2.1 エレクトリックギターとワイヤレスシステムの仕様

まず、エレクトリックギターの詳細について述べる。本稿では図2に示すようにFender社製のSquierと呼ばれるストラトキャスタータイプのエレクトリックギターを使用する。ストラトキャスタータイプの内部回路はピックガードの裏に内蔵されている。内部回路の回路図を図に示す。内部回路のアースに接続されている部品として、ボディのキャビティ内部に塗られた導電性塗料、ボディ裏にあるスプリング、ブリッジ、ジャックプレート、金属弦、ペグ、ピックガード裏の金属箔が挙げられる。接地されていない金属部品は、ネックに打ち込まれたフレット、ネック内部に埋め込まれたトラスロッドがある。

ここで、図3を用いて簡単にストラトキャスタータイプのエレクトリックギターの動作原理について説明する。金属弦の振動に伴う磁界変化をピックアップコイルが検出し、電流を発生させる。その電流の一部は、トーンと呼ばれる音色を調節するためのC-R直列回路からアースへ流される。トーンを通過しなかった電流は、セレクタースイッチを通過する。セレクタースイッチは単一のコイルに加えて、センターピックアップとフロントピックアップ・リアピックアップを組み合わせたものをそれぞれ選択できる。セレクタースイッチを通過した電流は、ボリュームを通過した後、ジャックに接続されたシールドを通してギターアンプに伝送される。

次に、ワイヤレスシステムの仕様について述べる。一般的にワイヤレスシステムは、産業科学医療用に無免許で利用できる周波数帯であるISMバンドの2.4GHz帯を使用している[1]。

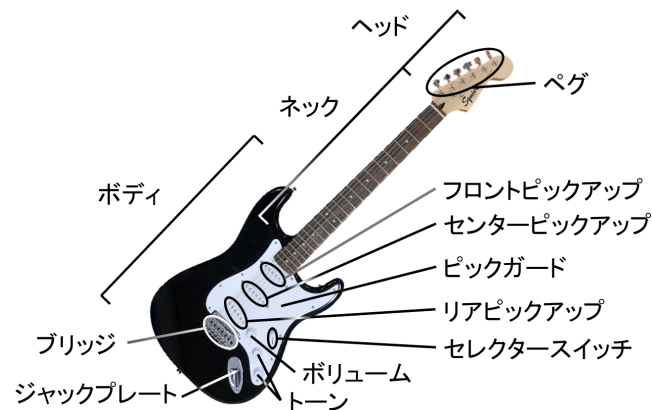
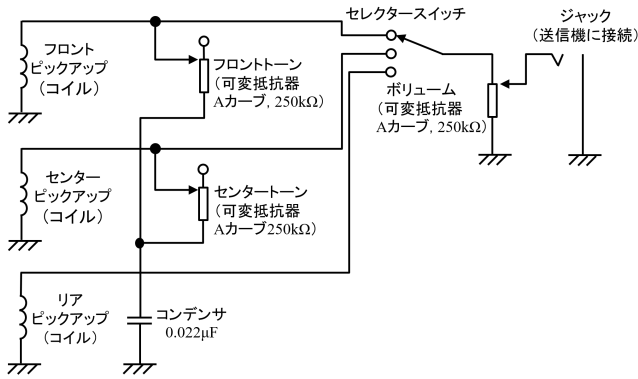
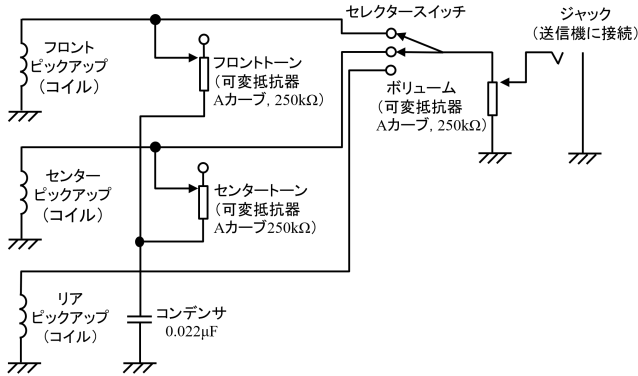


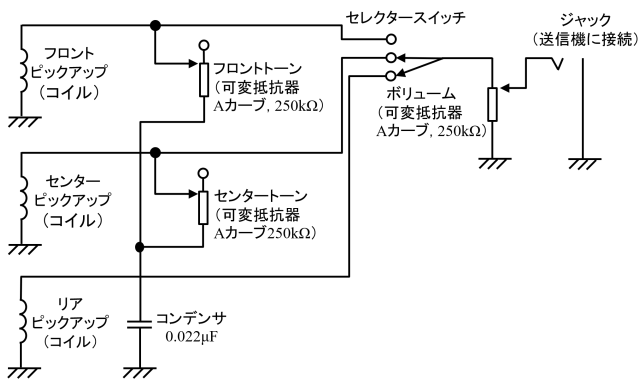
図2 エレクトリックギターの各部名称



(a) 単一コイル選択時



(b) フロントピックアップ・センターピックアップ選択時



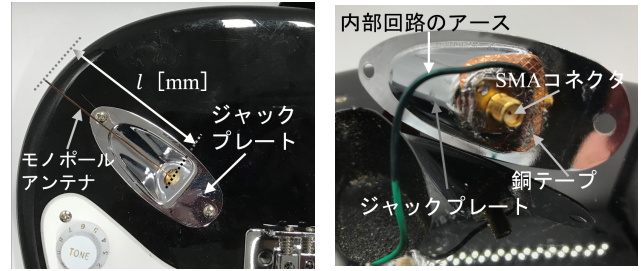
(c) センターピックアップ・リアピックアップ選択時

図3 エレクトリックギターの回路図

2.2 モノポールアンテナの実装方法

ワイヤレスシステムには小形アンテナが使用されることが考えられるが、本稿では電磁波と人体・エレクトリックギターに関する基礎的な検討を行うため、構造が簡素である2.4GHz帯のモノポールアンテナを採用する。モノポールアンテナの実装方法を図4に示す。SMAコネクタの内導体に直径0.8mmの銅線を接続し、外導体にはエレクトリックギター内部のアース線を、銅テープを貼り付けたジャックの上からはんだ付けた。このときSMAコネクタに取り付けられた銅線の長さ l [mm]については4.1節で述べる。また、ボディ裏側のスプリングを収める溝に穴を開け、ベクトルネットワークアナライザからの同軸ケーブル

をモノポールアンテナに接続した。



(a) 表側

(b) 裏側

図4 ジャックプレートに載せたモノポールアンテナ

3 計算電磁気学的モデル

本節では計算電磁気学的にモデル化したエレクトリックギターについて説明する。モデル化にはFDTD法の市販シミュレータXFDTD(ver.7.8.0)を使用した[2]。ストラトキャスタータイプのCADモデルをGrabCAD[3]より選んでXFDTDにインポートしたものを図5に示す。このモデルは実機と電磁気学的に近くなるように材質・構造をXFDTD上で再設定してある。まず、エレクトリックギターの金属部品とアースとして接続されている部分を完全導体に、ピックアップコイルを磁性体に設定した。ただし、内部の回路素子とスプリング、及びトラスロッドは再現していない。ジャックプレート・導電性塗料・ブリッジを完全導体のワイヤで接続し、アースとして機能するようにした。ボディ・ネック・ヘッド部分は木材($\epsilon_r = 1.65$, $\sigma = 6.75 \times 10^{-3} \text{S/m}$)、ピックガード・ロゴ・各可変抵抗のつまみはプラスチック($\epsilon_r = 3.10$, $\sigma = 4.65 \times 10^{-3} \text{S/m}$)とした。2.2節で述べた実機に搭載したモノポールアンテナと同様に、計算電磁気学的モデルにもモノポールアンテナを接地した。エレメント長 l [mm]は4.1節で求める長さのものを使用する。

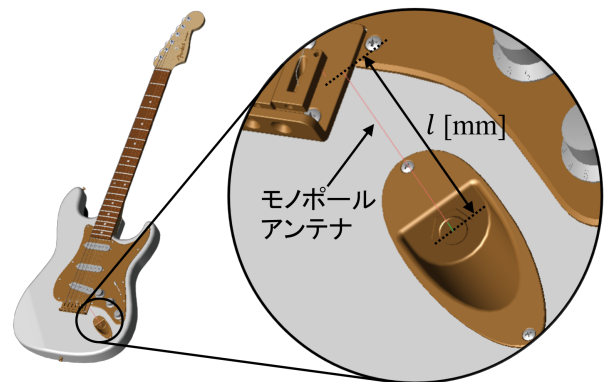


図5 エレクトリックギターの計算電磁気学的モデル

4 実測とモデル化の妥当性

本節では実測を行いながらエレメント長 l [mm]の決定をする。また、実測結果とシミュレーション結果の比較が

ら計算電磁気学的モデルの妥当性を評価する。

4.1 エレクトリックギターに搭載したモノポールアンテナの実測

実測では 2.2 節で作製したモノポールアンテナを使用した。向きと高さをエレクトリックギターの使用時と同様に設定し、反射係数 S_{11} を測定した。このときの測定系を図 6 に示す。反射係数 S_{11} にはベクトルネットワークアナライザ (Keysight Technologies E5071C) を使用した。

動作原理究明の端緒として、まず 2.4GHz の $\lambda/4$ であるエレメント長 $l=31\text{mm}$ のアンテナを作製し、反射係数 S_{11} の実測を行った。結果を図 7 に示す。反射係数 S_{11} は -10dB まで減少しておらず、アンテナは整合が取れていない。そこで、図 8 に示すようにエレメント長を $\lambda/4$ より十分に長い 300mm から切断して 2.4GHz 帯で使用できるエレメント長 $l[\text{mm}]$ を求めた。その結果、 $l=92\text{mm}$ のとき、2.4GHz 帯で二次共振を確認した。さらに、2.4GHz の $\lambda/4$ となるエレメント長 $l=31\text{mm}$ までアンテナを切断していくと、アンテナを切断するごとに整合状態が悪化していくことがわかる。以上の実測結果より、2.4GHz で使用可能なエレメント長 $l[\text{mm}]$ は 92mm であることが確認された。

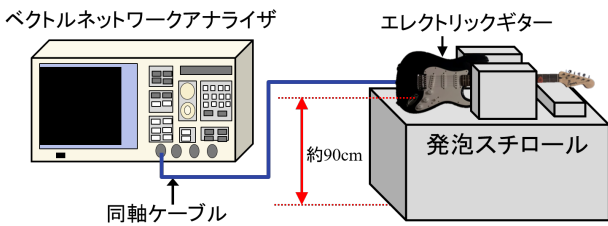


図 6 エレクトリックギターに搭載したモノポールアンテナの測定系

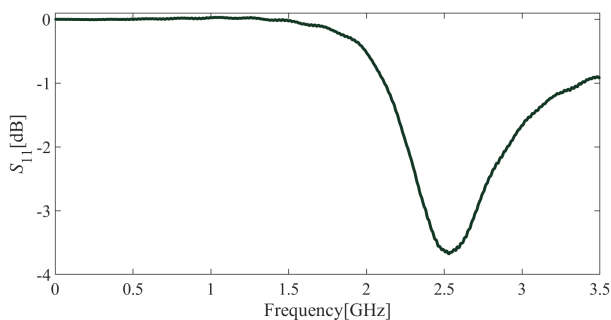


図 7 エレメント長 $l = 31\text{mm}(\lambda/4)$ における S_{11}

4.2 反射係数の実測値と計算結果の比較

本節では、実測結果とシミュレーション結果の比較から、2.4GHz 帯で整合が取れるモノポールアンテナの長さ、エレクトリックギターの計算電磁気学的モデルの妥当性を示す。実測結果は前節で求めたものを用いる。シミュレーションでは、3 節で作製した計算電磁気学的モデルを

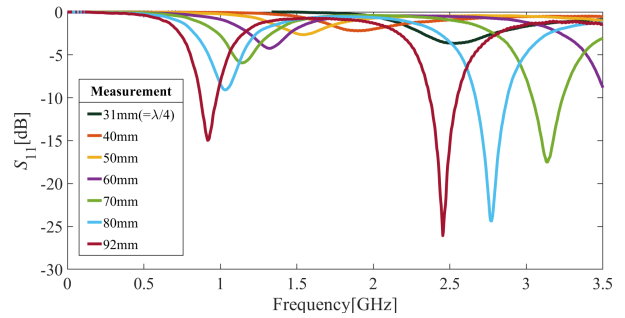


図 8 エレメント長 $l[\text{mm}]$ を変化させた際の S_{11}

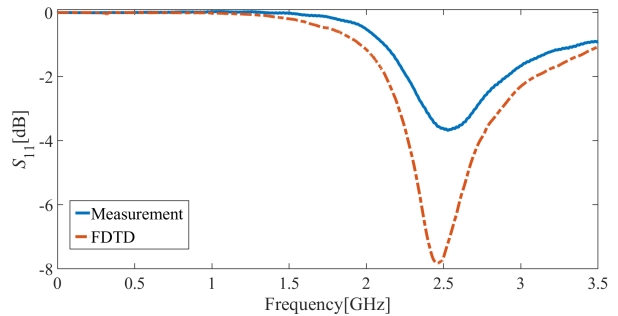


図 9 エレメント長 $l = 31\text{mm}(\lambda/4)$ における S_{11}

FDTD 法によって計算した結果を用いる。

まず、エレメント長 $l=31\text{mm}(\lambda/4)$ の結果を図 9 に示す。反射係数 S_{11} は 2.4GHz 帯でどちらも -10dB を上回る。よって、エレメント長 $=31\text{mm}(\lambda/4)$ のとき、2.4GHz 帯においてアンテナの整合が取れないことが明らかになった。

次に、エレメント長 $l[\text{mm}]$ を 92mm から変化させた際の結果を図 10 に示す。2.4GHz 帯で反射係数 S_{11} が -10dB を下回るエレメント長 $l[\text{mm}]$ は、シミュレーション・実測ともに 92mm のときのみである。よって、2.4GHz 帯のアンテナとして整合するエレメント長 $l[\text{mm}]$ は 92mm であることが確認された。また、実測とシミュレーションの傾向は良好な一致を示しており、3 節で作製したエレクトリックギターの計算電磁気学的モデルの妥当性が示されたと考えられる。

ここで、スミスチャートを用いてエレメント長 $l[\text{mm}]$ を変化させた際のインピーダンスの軌跡を図 11 に示す。現時点では $l=92\text{mm}$ 以外において、スミスチャート上のプロット位置に応じた整合回路を用意する必要がある。そのため、電流分布を調べ、動作原理のさらなる調査が必要である。

5 エレクトリックギター奏者がアンテナに与える作用

本節では実使用時と同様にエレクトリックギターに搭載したモノポールアンテナを人体近傍で実測し、その評価を行う。測定系を図 12 に示す。奏者がエレクトリックギターを保持した状態で、搭載されているモノポールアンテナ

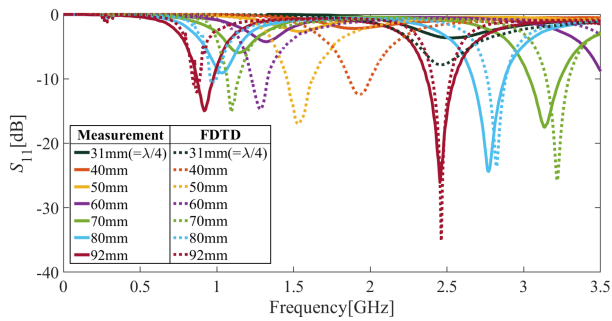


図 10 エLEMENT長 l [mm] を変化させた際の S_{11}



(a) 直立時

(b) 金属弦接触時 (ミュート時)

図 13 実測時の人体の状態

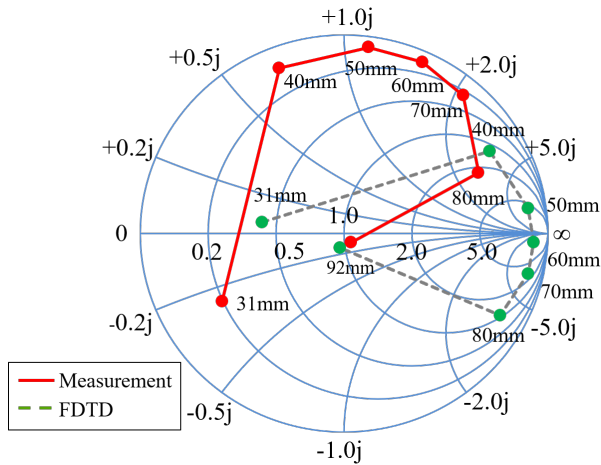


図 11 エLEMENT長 l [mm] を変化させた際のインピーダンスの軌跡

ナに同軸ケーブルを繋ぎ反射係数 S_{11} を測定した．地面からモノポールアンテナの給電部までの高さは約 90cm である．実測では，エレキギター単体時に加えて，図 13 のように人体が (a) 直立の状態と (b) エレキギターの金属弦に触れた状態（ミュート時）の 3 パターンで測定した．なお，図 13(b) は人体が金属弦に触れることで，人体がアースに接続されるため，アンテナの電流分布が変化する可能性を調べることを意図している．図 14 より，それぞれの結果において，全体の傾向は概ね一致している．したがって，実際の使用時と同様に人体が近傍にある状態でも，アンテナは整合が取れていることがわかる．

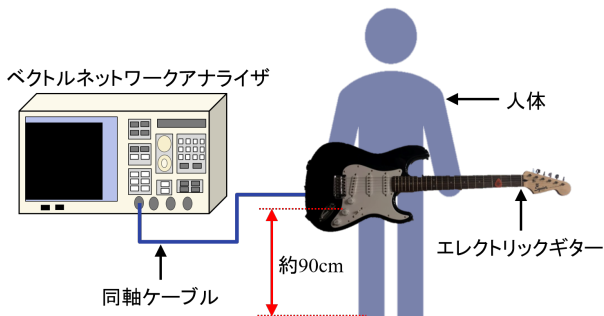


図 12 人体近傍にアンテナがある状態の測定系

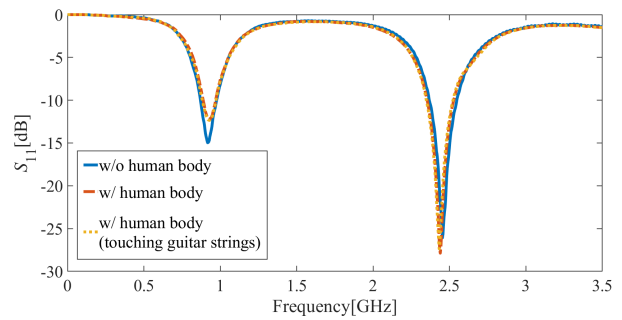


図 14 奏者の有無ならびに弦をミュートした際の S_{11}

6 むすび

本稿では，エレキギターに搭載したモノポールアンテナの計算電磁気学的モデルを作製し，2.4GHz 帯におけるアンテナ特性を評価した．その結果， $\lambda/4$ のモノポールアンテナをエレキギターに接地した場合，整合が取れないことが明らかになった．ELEMENT長をパラメータとして変化させていったところ，1次共振では整合が取れず，92mm の場合が2次共振で最も整合が取れていた．そして，実測とシミュレーションの結果は良好な一致が示され，作製したエレキギターの計算電磁気学的モデルの妥当性が確認された．また，奏者が存在する場合においても整合状態に変化が無いことを確認した．今後の課題として，放射パターンのシミュレーションと測定を行う予定である．

参考文献

- [1] 総務省, “国内周波数分配の脚注,” 総務省, <https://www.tele.soumu.go.jp/resource/search/share/pdf/kkokunai.pdf>, 参照 Jan. 14, 2020.
- [2] Remcom, “XFDTD 3D Electromagnetic Simulation Software,” Remcom, <https://www.remcom.com/xfDTD-3d-em-simulation-software/>, 参照 Jan. 14, 2020.
- [3] Sartorius, “Stratocaster,” GrabCAD, <https://grabcad.com/library/stratocaster>, 参照 Jan. 14, 2020.